

Barrière infrarouge sans fil solaire – Solar 30/60/100

La barrière infrarouge solaire Atlantic'S sert à protéger les abords d'une habitation ou d'un local grâce à un rayonnement infrarouge invisible de jour comme de nuit.

Cette barrière peut être installée jusqu'à 500 mètres de la centrale en champs libre. Elle consomme très peu d'énergie et même sans ensoleillement son autonomie atteint 15 jours environ.

Grâce à sa technologie sans fil, la barrière Solar est très facile à installer : il suffit d'aligner le récepteur et l'émetteur aux emplacements choisis. L'alignement optimal entre l'émetteur et le récepteur est indiqué par un signal sonore.



Installation

Enregistrement des barrières dans la centrale d'alarme

Il est recommandé de procéder à l'enregistrement des barrières avant leur pose.

1. Ouvrir les barrières infrarouge et placer les batteries ;
2. Aligner les barrières jusqu'à l'obtention d'un bip long ;
3. Sur la centrale composer * (étoile) pendant 3 secondes ;
4. Composer ensuite 9876 # (code Administrateur par défaut) ;
5. Puis 5 # 2 # (n° de la zone choisie compris entre 01 et 32) # ;
6. Couper le faisceau entre les deux barrières, la synchronisation avec la centrale s'effectue automatiquement. L'enregistrement est confirmé par un message vocal émis par la centrale ;
7. Appuyer 3 fois sur la touche Retour de la centrale pour sortir du menu.

A ce stade les barrières sont correctement enregistrées, mais leur type (détecteur de mouvement, d'ouverture etc.) n'est pas encore identifié par la centrale. Pour l'identifier, il convient d'effectuer une attribution de zone selon la procédure suivante :

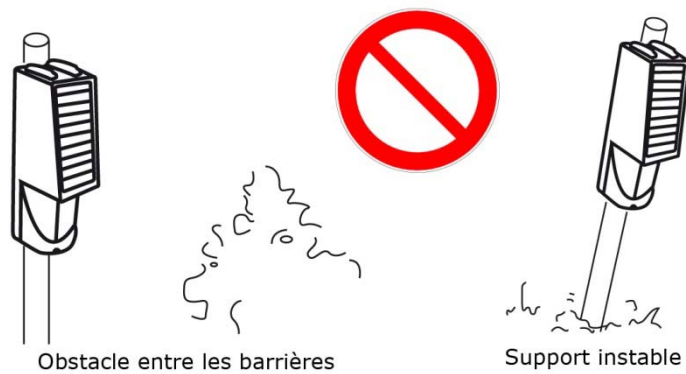
1. Sur la centrale composer * (étoile) pendant 3 secondes ;
2. Composer ensuite 9876 # (code Administrateur par défaut) ;
3. Puis 6 # 1 # (suivi du même n° de zone que celui choisi ci-dessus lors de l'enregistrement) # ;
4. Composer ensuite 2 # (2 correspondant à un détecteur périmétrique) ;
5. Appuyer 3 fois sur la touche Retour de la centrale pour sortir du menu.

Se référer au manuel de la centrale d'alarme pour tout détail complémentaire.

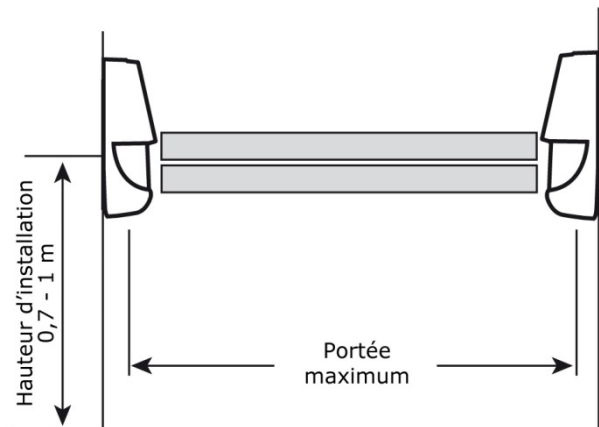
Positionnement

La barrière infrarouge s'installe soit sur mur plan, soit sur poteau à l'aide du support en U fourni. Elle se compose de deux éléments, un émetteur et un récepteur qu'il convient d'aligner parfaitement lors de l'installation.

Les barrières doivent être installées sur un support parfaitement stable et ne pas être gênées par des obstacles.



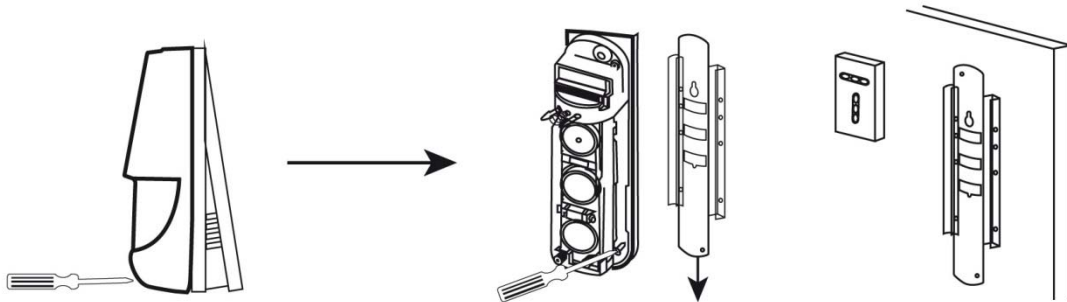
Modèle	Portée maximum
Solar 30	30 m
Solar 60	60 m
Solar 100	100 m



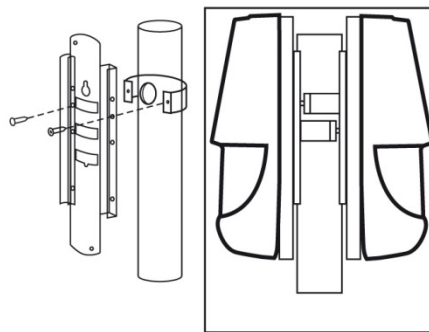
Installation

1. Enlever le capot avant ;
2. Desserrer la vis de fixation du support métallique afin de le désolidariser de l'émetteur/récepteur ;
3. Fixer le support métallique au mur ou sur un poteau ;
4. Fixer l'émetteur/récepteur sur le support métallique, puis replacer le capot avant.

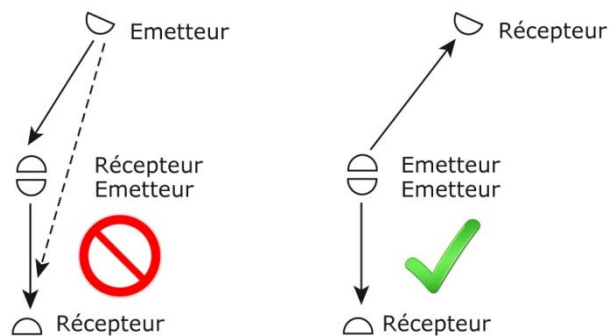
Installation sur mur :



Installation sur poteau :

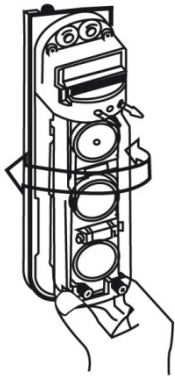
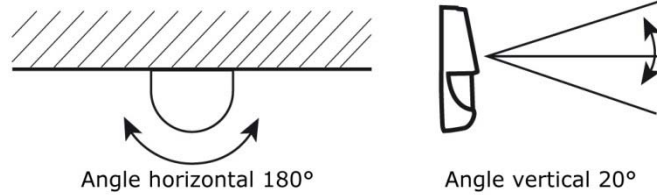


Il est possible d'associer plusieurs barrières pour protéger de longues distances. Dans ce cas, il convient de respecter le schéma ci-dessous, afin d'éviter les interférences entre les barrières.



Réglage de l'axe optique

Il est possible d'ajuster l'angle du faisceau horizontalement sur 180° et verticalement sur 20° :



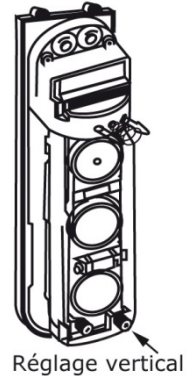
Faire pivoter la partie inférieure de la lentille du récepteur de gauche à droite afin que la lentille soit correctement orientée vers l'émetteur.

Faire pivoter la partie inférieure de la lentille de l'émetteur de gauche à droite afin que la lentille soit correctement orientée vers le récepteur.

Attention les lentilles sont très fragiles, ne pas les toucher directement.

Ajuster l'inclinaison verticale de l'émetteur et du récepteur à l'aide du bouton de réglage situé en bas à droite.

Lorsque les deux éléments sont parfaitement alignés, la diode du récepteur clignote durant 10 secondes, puis durant 5 secondes en émettant un bip sonore.



Remplacement de la batterie

Pour le remplacement de la batterie, il faut préalablement configurer la centrale pour autoriser l'ouverture de la barrière sans déclenchement d'alarme en appuyant sur la touche * (étoile) de la centrale durant 3 secondes, puis 9876 # (code Administrateur par défaut). Vous disposez alors de cinq minutes pour ouvrir le détecteur et procéder au remplacement des piles.

Spécifications

- Méthode de détection : Double faisceau infrarouge
- Portée de détection : 30/60/100 m selon modèle
- Tolérance animale : Non
- Fréquence de transmission : 433 Mhz
- Technologie de codage : Broadcasting
- Portée de transmission : 250 mètres max. en champ libre
- Protection vandalisme : Oui sur récepteur
- Fonctionnement : Extérieur
- Alimentation : Panneau photovoltaïque + batterie de secours 900mAh
- Température de fonctionnement : -25 C° à +55 C°
- Dimensions : 272 x 74 x 98 mm
- Poids : 1 150 g